

# Fantalux Quattro HighBay

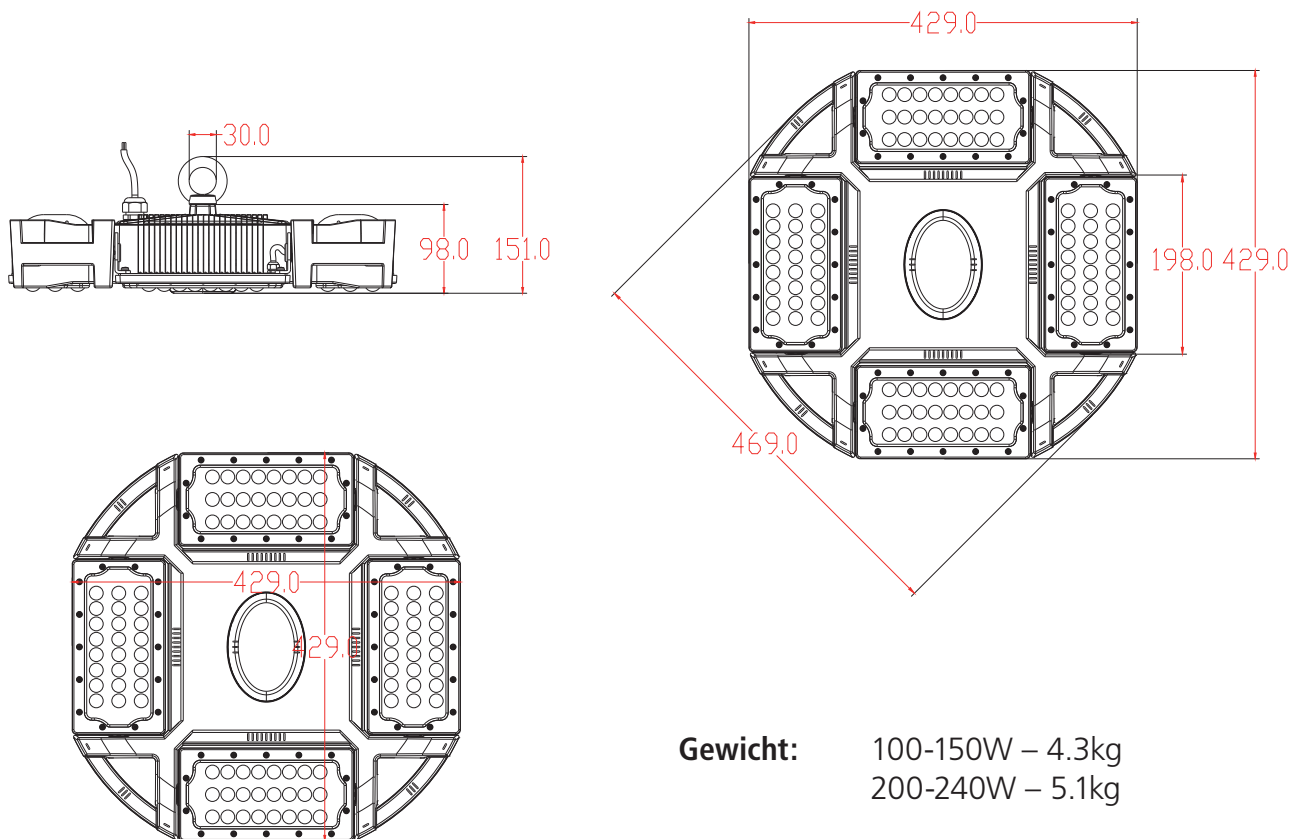


## Produktmerkmale

- Ist in verschiedenen Ausführungen erhältlich
- Individuelle Einstellung der einzelnen LEDs
- Betriebstemperatur: -40°C bis ~60°C
- Farbtemperatur: 2700-6500K
- Mean Well Standart-Treiber
- Preisgünstige Qualität
- Einfacher Aufbau
- Ultraleicht

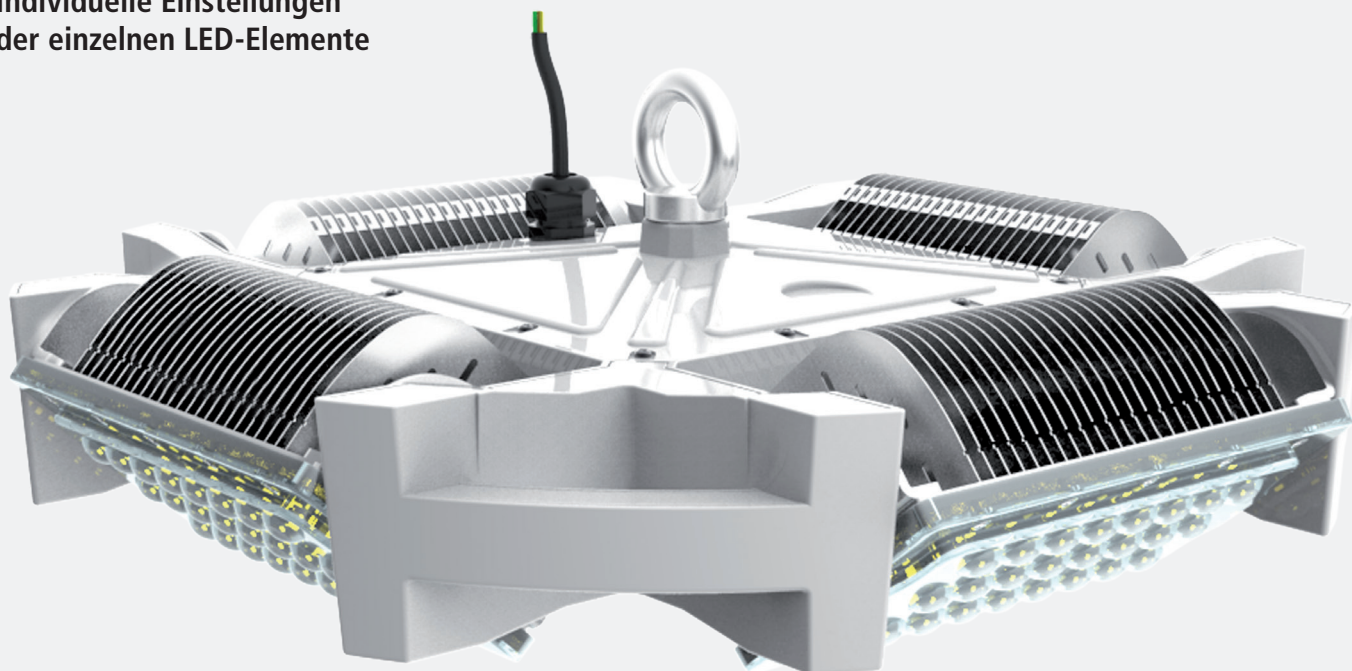
Fantalux Quattro HighBay	FAQHB-100-xK	FAQHB-150-xK	FAQHB-200-xK	FAQHB-240-xK
Betriebsspannung	230V AC			
Leistung (W)	100	150	200	240
Lichtstrom (lm)	14'000	21'000	28'000	33'600
Licht-Effizienz (lm/W) Transparent	140			
Lichtfarbe CCT (K)	2700 / 4000 / 5000 / 6500			
Abstrahlwinkel	30°/60°/120°			
CRI	>70/80			
Schutzart (IP)	65			
Abdeckung	transparent			
Material Gehäuse / Kühler	Polycarbonat / Aluminium			
Betriebstemperatur	-40°C bis ~ 60°C			
Optionen	Bewegungssensor / Befestigungselement aus Alu			

### Abmessungen:

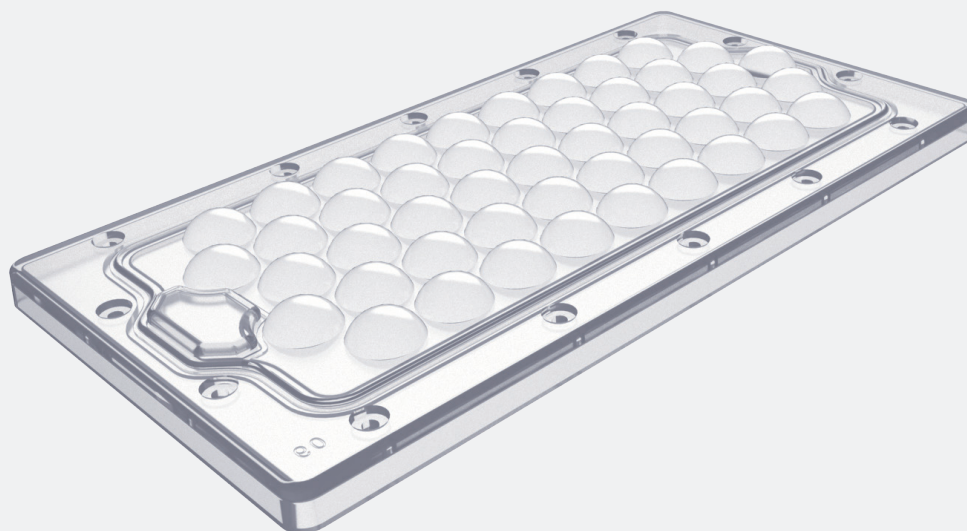


# Fantalux Quattro HighBay

Individuelle Einstellungen  
der einzelnen LED-Elemente



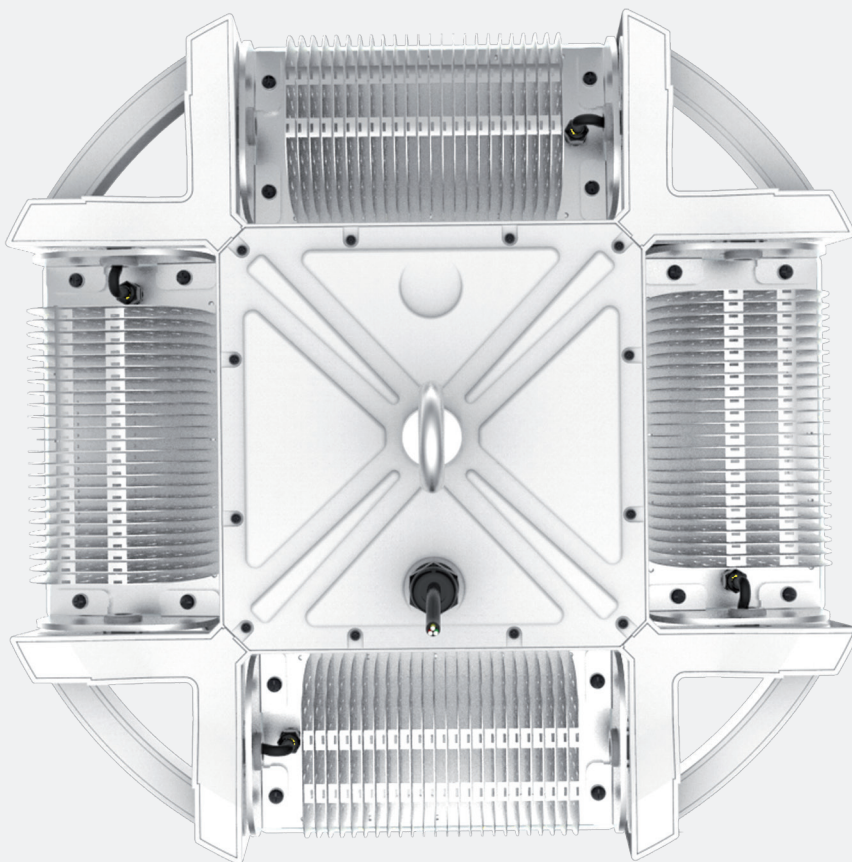
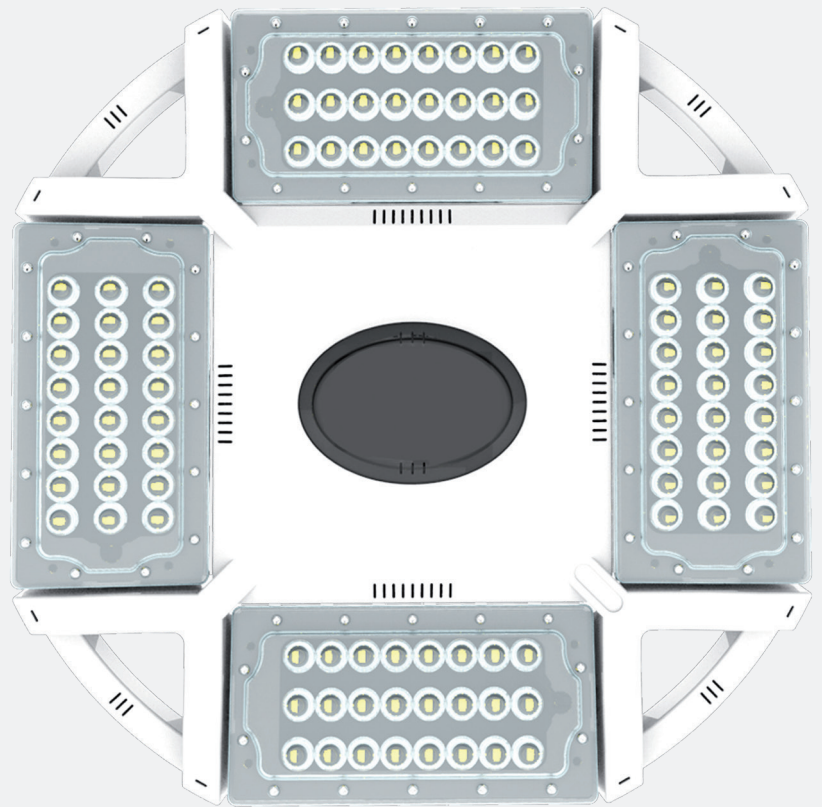
Unterschiedliche Abstrahlwinkel möglich, Dank auswechselbarer  
Optik der einzelnen LED-Elemente.





# Fantalux Quattro HighBay

Edles Design und Gewichtsersparnis Dank einem Gehäuse aus Polycarbonat.



Optimale Kühlung der einzelnen LED-Elemente.

