

Staccato

Industrie LED High Bay

Produkteigenschaften

- Hohe Effizienz bis zu 160 lm/W
- Ersatz für HID und Leuchtstofflampen von bis zu 400W
- Komfortable Installation mit Optionen für Haken, Wandmontage und Y-Kabel
- IP66 Schutzart und 10KV Überspannungsschutz
- 1-10V Dimmkontrolle für die gesamte Produktpalette
- Optionaler Diffusor und Reflektor zur Entblendung
- Zuverlässige Qualität, Fertigungsfähigkeit und globale Logistik durch Delta Group 45-jährige Gründung

Anwendung



Warenhaus



Industrie



Transport

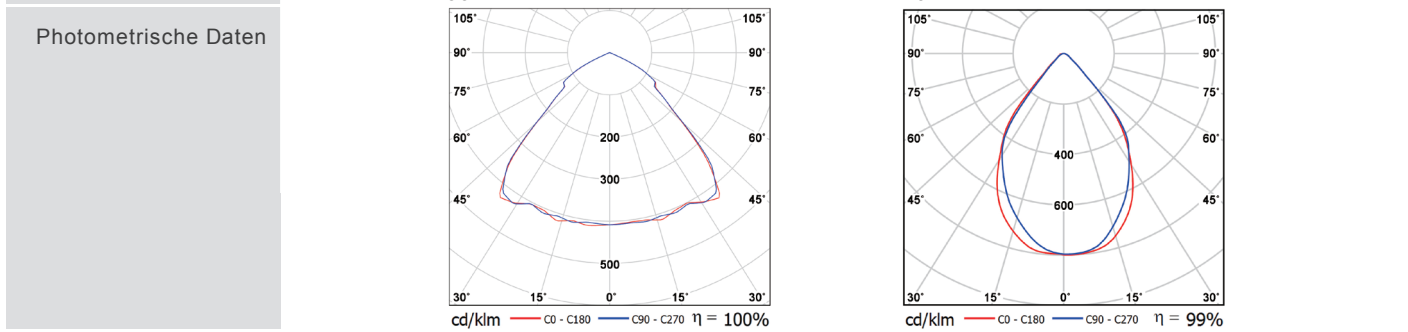
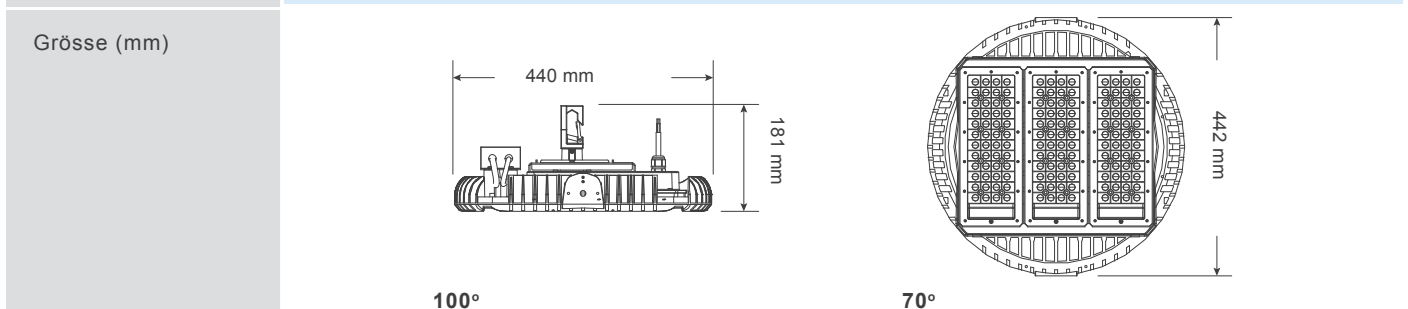


Fabrik

www.delta-emea.com

 **DELTA**
Smarter. Greener. Together.

	HBDB85H00E	HBDBD5H00E	HBDBJ5H00E	HBDBG5H00E	HBDBH5H00E	HBDBL5x00E
Produkttyp	Industrielle Anwendung					
Lumen Output (lm)	12000	18100	24000	24000	26000	24000/30000
Netzspannung (V)	AC 220 / 240 V					
Leistung (W)	85	125	190	150	170	200
Effizienz (lm/W)	141	145	125	160	152	125/152
CRI (Ra)	80					
CCT (K)	5000 (Lichtfarben optional: 3000K, 4000K)					
Leistungsfaktor	>0.90					
Betriebstemperatur (°C)	-40° C / +55° C		-40° C / +60° C		-40° C / +55° C	
Optik	100°	100°	100°	100°	100°	70°/100°
Lebensdauer	100.000 Std / L 70					
Garantie	5 Jahre					
Befestigung	Haken / Montagebügel / Y-Kabel					
Zubehör	U-Klammer / Y-Kabel / Reflektor					
Gewicht (kg)	8.5					



Bemerkungen

70° Optik für alle Modelle mit hoher Lichtleistung in Entwicklung

Die aufgeführten Spezifikationen können ohne vorherige Ankündigung geändert werden.

2016 ver.en-1.0

Delta Electronics Europe

Zandsteen 15
 2132 MZ Hoofddorp, The Netherlands
 TEL: +31-20-655-0900
 FAX: +31-20-655-0999

For more product information and sales inquiries,
 please contact sleu@delta-europe.com
www.delta-emea.com/ledlighting

