



AUSFÜHRUNGEN:

Spannung	Leistung	Lichtstrom LED-Panel	Schutzart	Zuleitung mit Stecker	Ausgänge Steckdosen	Gewicht ohne Leitung	Bestell-Nummer
24 V AC / 50 HZ	29 W	4.200 lm	IP66	5 m 10 m	- ohne -	1,69 kg	QVL2430/5 QVL2430/10
			IP44	5 m 10 m	1 CEE 24V 16A, 2 pol.	1,79 kg	QVL2430/5/1 QVL2430/10/1
IP66			5 m 10 m	- ohne -	1,69 kg	QVL4230/5 QVL4230/10	
IP44			5 m 10 m	1 CEE 42V 16A, 2 pol.	1,79 kg	QVL4230/5/1 QVL4230/10/1	
42 V AC / 50 HZ	36 W	5.000 lm	IP66	5 m 10 m	- ohne -	1,92 kg	QVL2330/5 QVL2330/10
			IP54	5 m 10 m	3 Schutzkontakt	2,10 kg	QVL2330/5/03 QVL2330/10/03

BESONDERHEITEN:

- mit Steckdosen wie Abbildung IP44/IP54; ohne Steckdosen IP66
- Maße in mm: BxHxT = 305/320/115
- geringes Gewicht
- LED-Panel mit hocheffizienten SMD-LEDs
- Gehäuse aus schlagfestem Polycarbonat, umhüllt mit weichem Gummi
- Griff aus schlagfestem ABS mit 6 Raststellungen zum Aufstellen
- mit robustem Schalter an der Leuchte
- geringe Wärmeentwicklung
- Sicherheit auch beim Einsatz in Nassbereichen
- geringer Platzbedarf, flache und kompakte Bauform
- leichte und mühelose Handhabung in der Praxis
- hohe Lichtausbeute, bei geringem Energieverbrauch, KOSTENERSPARNIS
- für den ortsveränderlichen Einsatz auf Bau- und Montagestellen bestens geeignet
- einfach zu transportieren, vielseitig und in allen Lagen aufzustellen
- Ein- und Ausschalten direkt am Arbeitsplatz möglich
- keine Verbrennungen bei einer Berührung

SICHERHEIT

– andere Leitungslängen und weitere Ausführungen auf Anfrage / Änderungen und Irrtum vorbehalten –



Stativ BETA 3

ZUBEHÖR:

- Stativ Typ BETA 3 mit Ø 30 mm DIN-Zapfen
 - Aluminium schwarz
 - im zusammengelegten Zustand beträgt die Höhe 114 cm
 - Maximale Höhe im aufgestellten Zustand: 252 cm
 - Minimale Höhe im aufgestellten Zustand: 96 cm
 - Durchmesser der maximalen Standfläche: 114 cm
 - max. Traglast: ca. 30 kg
 - Stativgewicht beträgt ca. 6,5 kg
 - komplett vormontiert

Bestell-Nr.

TV7521SA

- Basishalter zur Befestigung der Halteschiene auf einem 30mm DIN-Zapfen
- 1-fach Halteschiene
- 2-fach Halteschiene
- Magnethalterung für 1 Stück QV LED 30
- (2 große Magnete mit Halteschiene)

TV001

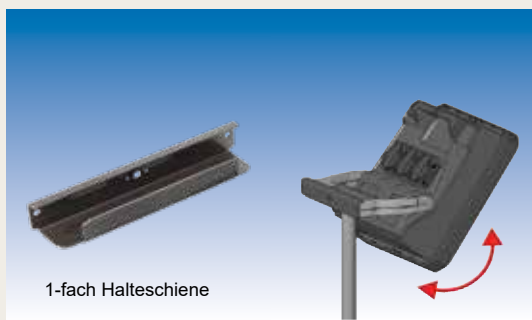
QVL029

QVL030

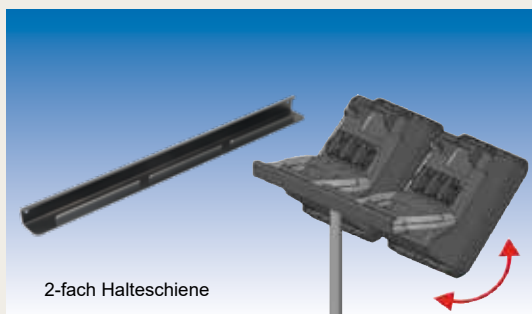
QVL029M2



Basishalter TV001



1-fach Halteschiene



2-fach Halteschiene