

# Fantalux Pixar Arbeitsplatzleuchte

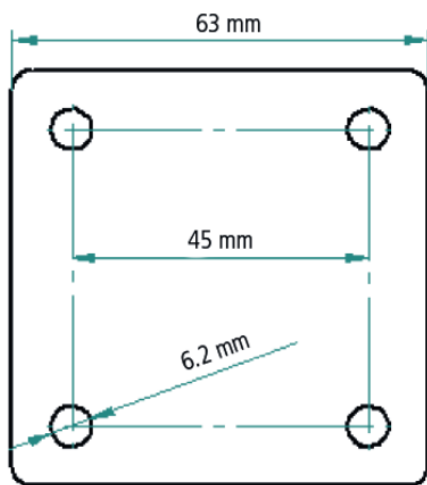


## Produktmerkmale

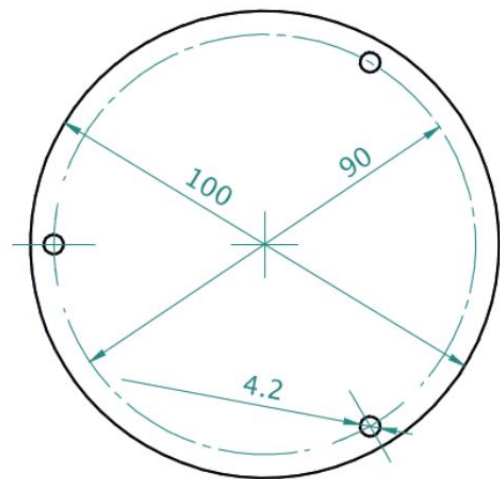
- Für 24V AC/DC und 230V AC erhältlich
- Anschluss über seitliche Kabelverschraubung
- Mit Kippgelenk, Schwanenhals oder Gelenkarmen erhältlich
- Leuchtenkopf aus gepresstem Aluminiumprofil
- Glaslinse mit 16° Abstrahlwinkel
- Betriebstemperatur von -20° bis +50°
- 11W, 1500lm (136lm/W)
- Lebensdauer bis zu 80000h
- 5000K
- IP69
- Weitere Eingangsspannungen auf Anfrage
- 40° und 120° Abstrahlwinkel auf Anfrage
- Anschluss unten (ohne Kabelverschraubung) erhältlich
- Optional mit Schalter am Leuchtenkopf erhältlich (IP67)
- Optional mit Magnetfuss oder Tischklemme bestellbar

Fantalux Pixar	I-24	I-230	III-24	III-230	IV-24	IV-230
Betriebsspannung	24V AC/DC	230V AC	24V AC/DC	230V AC	24V AC/DC	230V AC
Leistung (W)	11					
Lichtstrom (Lm/W)	1500lm (136lm/W)					
Lichtfarbe CCT (K)	5000K					
Optik	Glaslinse, 16°					
Leuchtenkopf	Aluminium (Durchmesser 70mm x 70mm)					
Ausführung	Kippgelenk	Kippgelenk	Schwanenhals (450mm)	Schwanenhals (450mm)	Gelenkarm / Schwanenhals (400mm/450mm)	Gelenkarm / Schwanenhals (400mm/450mm)
Anschluss	Seitliche Kabelverschraubung					

Leuchtensockel 24V AC/DC



Leuchtensockel 230V AC



I-24



I-230



III-230



IV-230