

# Fantalux Maha Mini Strassenleuchte

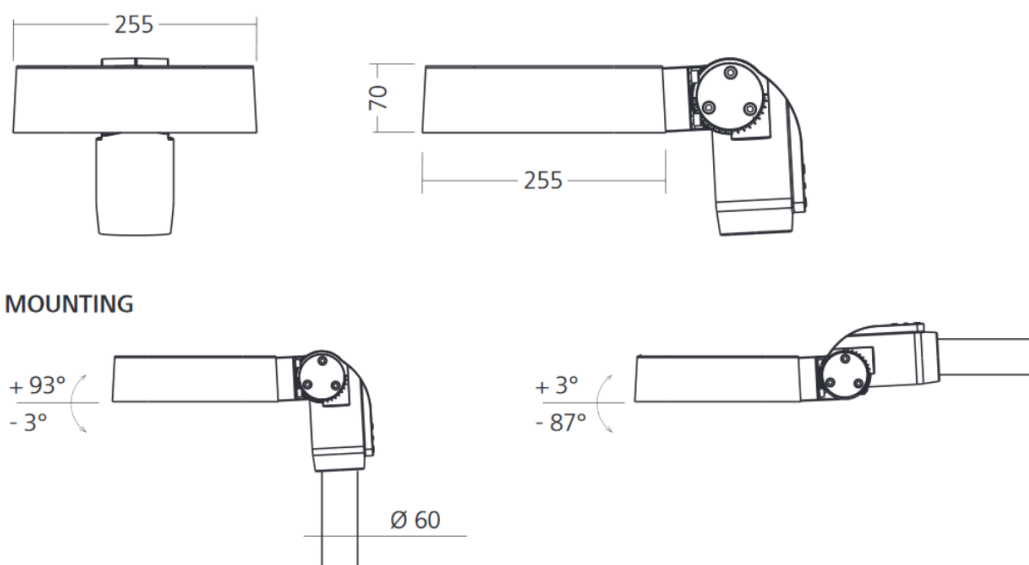


## Produktmerkmale

- Kleine aber feine LED-Strassenleuchte mit schwenkbarem Mastaufsatz
- 7 Varianten mit 3050 – 11100 Lumen verfügbar
- 8 verschiedene Linsen/Optiken für die optimale Ausleuchtung erhältlich
- Für Montagehöhen von 5 – 12m geeignet
- Für Temperaturen von -40° bis +40° geeignet
- IP66, IK08
- EVG mit integrierter Dimmung für konstante Leuchtkraft
- Aluminiumdruckguss-Gehäuse mit Abdeckung aus gehärtetem Glas und Rahmen aus Stahlblech
- Externes Anschlusskabel

Fantalux Maha Mini	D02SEM100G	D02SEM200G	D02SEM300G
Betriebsspannung	230V AC	230V AC	230V AC
Leistung (W)	27	36	45
Lichtstrom (Lumen LM/W)	3050 (113Lm/W)	4100 (114Lm/W)	5100 (113Lm/W)
Lichtfarbe CCT (K)	4000	4000	4000
Optik*	LO1 Standard	LO1 Standard	LO1 Standard
Masse (ohne Mastaufsatz)	255 x 255 x 70	255 x 255 x 70	255 x 255 x 70
Gewicht (kg)	7.4	7.4	7.4
Empf. Installationshöhe (m)	5-8	5-8	5-8
Vorschaltgerät	EVG	EVG	EVG

\*Auf Anfrage sind 7 verschiedene weitere Optiken erhältlich



Fantalux Maha Mini	D02SEM400G	D02SEM500G	D02SEM600G
Leistung (W)	54	63	80
Lichtstrom (Lumen LM/W)	6150 (114Lm/W)	7150 (113Lm/W)	9200 (115Lm/W)
Gewicht (kg)	7.9	7.9	7.9
Empf. Installationshöhe (m)	7-10	7-10	7-10

Weitere Angaben, siehe oben

Fantalux Maha Mini	D02SEM700G
Leistung (W)	105
Lichtstrom (Lumen LM/W)	11100 (106Lm/W)
Gewicht (kg)	7.9
Empf. Installationshöhe (m)	8-12

Weitere Angaben, siehe oben

